

116042 M-VNV IoTty 310 (-15°/-25°C) SKINPLATE R290



Congelatore a 1 temperatura negativa, 1 porta vetrata
in acciaio plastificato atossico bianco, con compressore standard
e avanzato sistema Internet of Things con touch screen da 7"

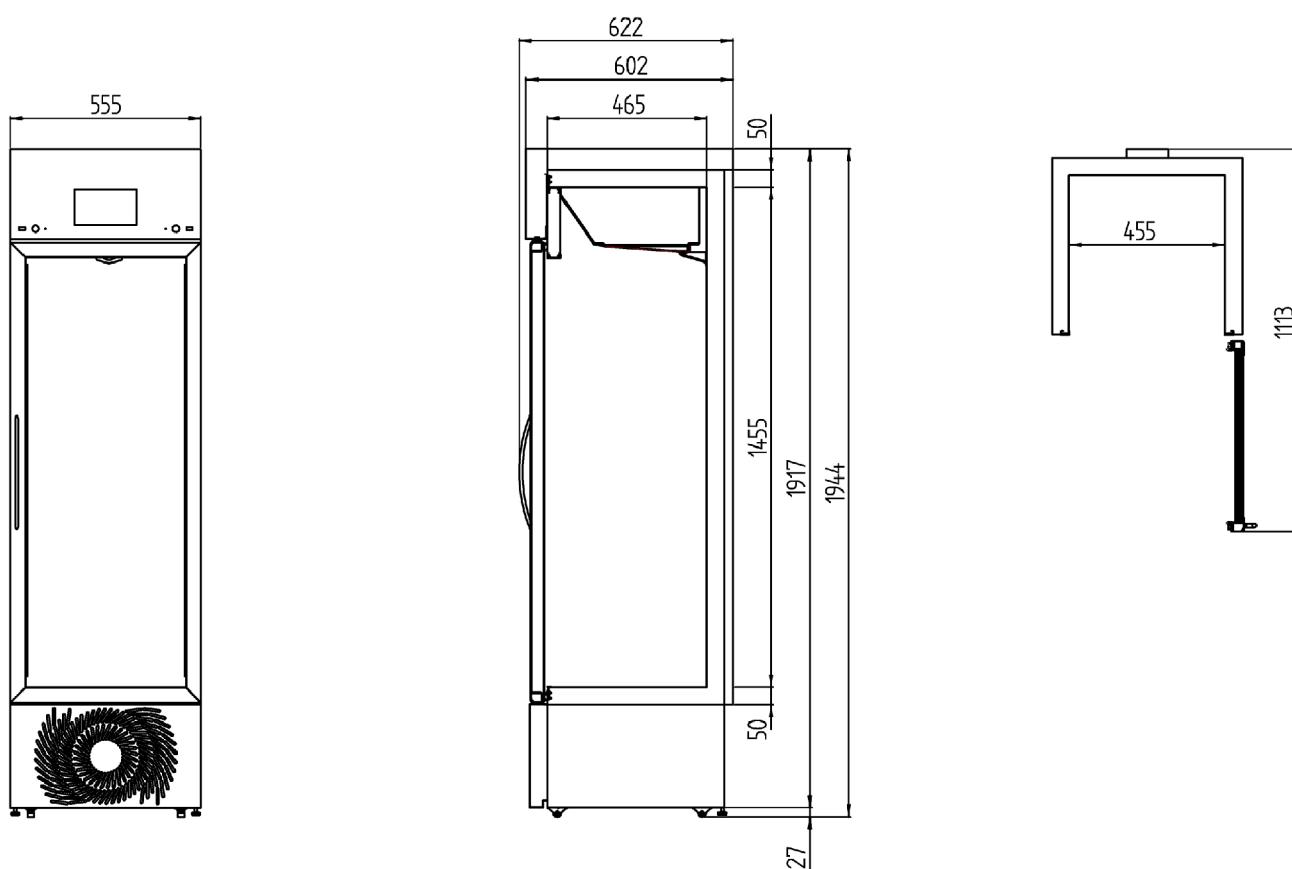


IoT WiFi Cloud: sistema che consente di
monitorare il frigorifero ovunque tu sia e in
qualsiasi momento

Specifiche

Campo temperatura	-15°/-25°C
Capacità (litri)	310
Dimensioni (LxPxH mm)	555 x 590 x 1944
Materiale struttura	Int:Acciaio plastificato atossico bianco, Est:Acciaio plastificato atossico bianco
Isolamento	Poliuretano schiumato senza CFC densità 40 kg/m ³ spessore 50 mm
Porta	Vetrata con doppio vetro basso emissivo temperato
Chiusura	Serratura con chiave di serie
Ruote	4 rotelline unidirezionali con 2 piedini stabilizzatori
Illuminazione	Led RGB
Dotazione interna	Ripiani consigliati 5 (8 MAX), Cassetti consigliati 5 (8 MAX)
Controllore	Scheda con interfaccia Touch-Screen da 7" completa di batteria tampone
Allarmi	Acustico-visivo per temperature, black-out, porta aperta, sonde guaste e condensatore sporco. Messaggio via email + telefonata di avviso (senza sim)
Registrazione eventi	Oltre 10 anni, download dei dati in formato pdf od excel, senza software dedicato

Termostato di sicurezza	DIN 58345 (optional)
Registratore temperatura	Data logger (optional)
Refrigerazione	Ventilata forzata
Sbrinamento	Automatico con evaporazione acqua di condensa
Direttive	Direttiva 93/42/CE - classe II a, e successive modifiche e integrazioni
Imballo	Cartone su pallet



Optional

